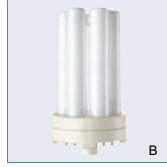


PL-H MASTER PL-H 4 Pinli



Ampul:

- Balast ile beslenen tek soketli MASTER kompakt floresan ampul
- Ampul, tek bir yapıyla köprülenmiş 6 paralel dar floresan tüp içerir

Özellikleri:

- Çok yüksek ışık çıkışı ve yüksek verimlilik sunan bir MASTER ürünüdür
- 4-pinli, yüksek HF elektronik balast operasyonları için
- Geniş sıcaklık aralığında Philips amalgam teknolojisi sayesinde yüksek ışık çıkışı sunar

- Tüm watt seçenekleri için entegre evrensel ampul duyu (Aynı zamanda her çeşit watt için bir balast)
- Dim etmek mümkündür

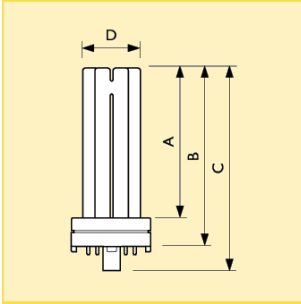
Faydaları:

- Çok yüksek ışık çıkışı
- Emniyetli uzun ampul ömrü ve düşük lümen kaybı için PL-L teknolojisi
- Yüksek enerji verimliliği
- İyi renksel geriverim

- Tak ve çevir 2G8 ampul duyu sayesinde hızlı, güvenli uygulama
- Anlık beyaz ışık ve sıcak yeniden ateşleme

Uygulama alanları:

- Orta profesyonel ve yüksek bölüm çevrelerinin iç ve dış genel ve dekoratif aydınlatmasında:
 - kamu yapıları
 - mağazalar ve alışveriş merkezleri
 - havaalanı iniş ve kalkış alanları
 - demiryolu ve otobüs durakları
 - ikamete ayrılmış alanlar ve şehir merkezleri



Boyutlar (mm)

Boyut. No.	A max.	B max.	C max.	D max.
1	141	167	182	59
2	182	208	223	59
3	259	285	300	59

Ticari ürün adı				Duy/soket	Ampul Işık Akısı Elektronik (lm)	Renk geriverim endeksi (R _a)	Enerji Verimliliği Etiketi	Boyut. No.	Fotoğraf harf	Sipariş numarası
Tip	Ampul gücü/ Renk kodu	Paketleme türü	Paketleme şekli							
MASTER PL-H	60W/830/4P	1CT	10	2G8-1	4000	82	B	1	B	8711500... 264077 25
MASTER PL-H	60W/840/4P	1CT	10	2G8-1	4000	82	B	1	B	264091 25
MASTER PL-H	85W/830/4P	1CT	10	2G8-1	6000	82	B	2	C	264114 25
MASTER PL-H	85W/840/4P	1CT	10	2G8-1	6000	82	B	2	C	264237 25
MASTER PL-H	120W/830/4P	1CT	10	2G8-1	9000	82	B	3	A	264039 25
MASTER PL-H	120W/840/4P	1CT	10	2G8-1	9000	82	B	3	A	264053 25

PL-H MASTER PL-H 4 Pinli

Ek teknik veriler

Ürün adı	Renk Sıcaklığı (K)	Ek Bilgi	Ampul Gücü Elektronik (W)
MASTER PL-H 60W/830/4P	3000	Amalgam	60
MASTER PL-H 60W/840/4P	4000	Amalgam	60
MASTER PL-H 85W/830/4P	3000	Amalgam	85
MASTER PL-H 85W/840/4P	4000	Amalgam	85
MASTER PL-H 120W/830/4P	3000	Amalgam	120
MASTER PL-H 120W/840/4P	4000	Amalgam	120

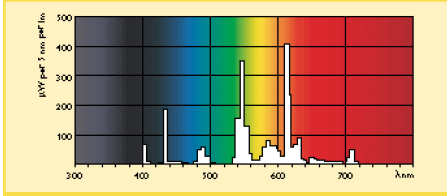
Ürün adı	Elektronik Ampul Voltajı (V)	Ampul Akımı Elektronik (A)	Aydınlatma verimliliği Ampul Elektronik (lm/W)	Cıva (Hg) içeriği (mg)
MASTER PL-H 60W/830/4P	79	0.8	67	4
MASTER PL-H 60W/840/4P	79	0.8	67	4
MASTER PL-H 85W/830/4P	110	0.8	69	4
MASTER PL-H 85W/840/4P	110	0.8	69	4
MASTER PL-H 120W/830/4P	153	0.8	73	4
MASTER PL-H 120W/840/4P	153	0.8	73	4

Lojistik bilgi

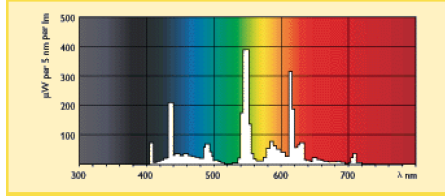
Ürün adı	Paketleme türü	Paket tipi tanımı	Dış ambalaj içindeki paket adedi	Paketleme şekli	Paket birimi	Paket uzunluğu (mm)	Paket genişliği (mm)	Paket yüksekliği (mm)	Parça başına Brüt Ağırlık (g)	Net ağırlık (g)
MASTER PL-H 60W/830/4P	1CT	1 Lamp in a Folding Carton	10	10	1	355	150	208	207	149
MASTER PL-H 60W/840/4P	1CT	1 Lamp in a Folding Carton	10	10	1	355	150	208	207	149
MASTER PL-H 85W/830/4P	1CT	1 Lamp in a Folding Carton	10	10	1	355	150	250	244	178
MASTER PL-H 85W/840/4P	1CT	1 Lamp in a Folding Carton	10	10	1	355	150	250	244	178
MASTER PL-H 120W/830/4P	1CT	1 Lamp in a Folding Carton	10	10	1	355	150	326	315	235
MASTER PL-H 120W/840/4P	1CT	1 Lamp in a Folding Carton	10	10	1	355	150	326	315	235

Spektral güç dağılımı

Işık rengi 830

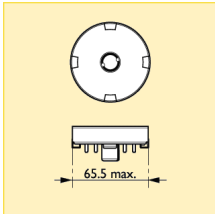


Işık rengi 840



Duy/ soket

2G8-1



İlave genişletilmiş teknik data

Ürün adı	Kromatik Koordinat X	Kromatik Koordinat Y	Renk adı	Ayarlanabilir	Başlık/Duy Bilgisi
MASTER PL-H 60W/830/4P	440	406	Sıcak Beyaz	evet	4P
MASTER PL-H 60W/840/4P	384	391	Soğuk Beyaz	evet	4P
MASTER PL-H 85W/830/4P	440	406	Sıcak Beyaz	evet	4P
MASTER PL-H 85W/840/4P	384	391	Soğuk Beyaz	evet	4P
MASTER PL-H 120W/830/4P	440	406	Sıcak Beyaz	evet	4P
MASTER PL-H 120W/840/4P	384	391	Soğuk Beyaz	evet	4P